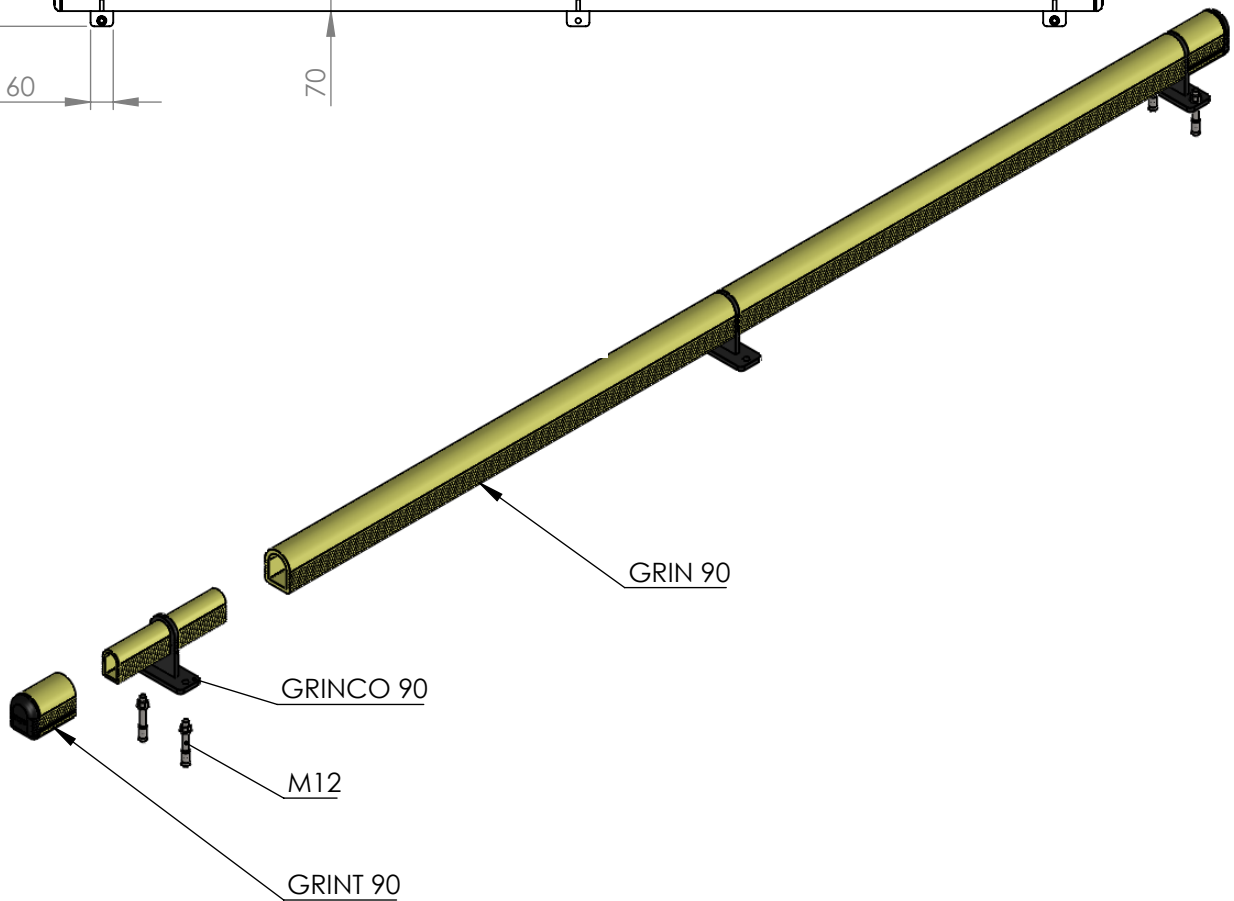
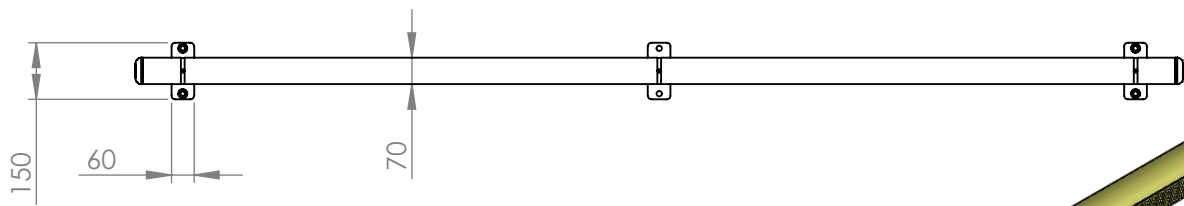
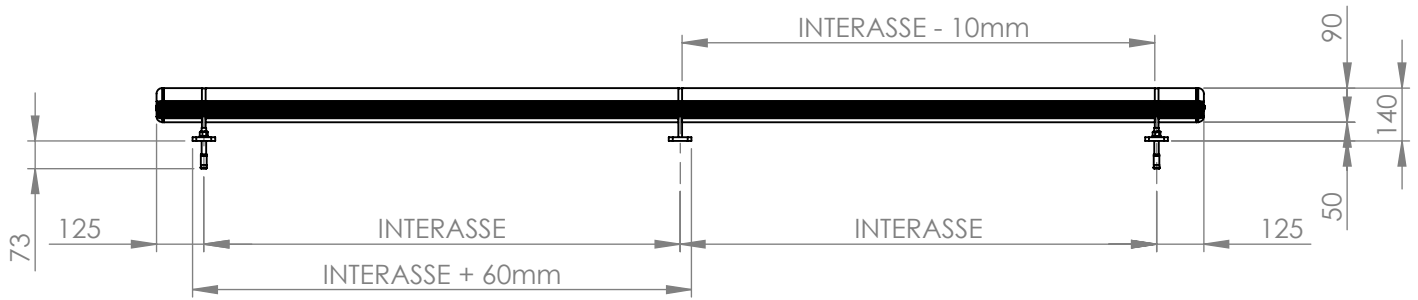


SCHEDA TECNICA PRODOTTO GRIN90



IMPACT RESISTANCE: 5600 J

Rif. UNI EN 22768/1

Classe di tolleranza	Scostamenti limite per dimensioni lineari *								
		0,5° ±3	>3 ±6	>6 ±30	>30 ±120	>120 ±400	>400 ±1000	>1000 ±2000	>2000 ±4000
f fine		±0.05	±0.05	±0.1	±0.15	±0.2	±0.3	±0.5	-
m media		±0.1	±0.1	±0.2	±0.3	±0.5	±0.8	±1.2	±2
o c grossolana		±0.2	±0.3	±0.5	±0.8	±1.2	±2	±3	±4
v molto grossolana		-	±0.5	±1	±1.5	±2.5	±4	±6	±8

excludes bevels edge

* Per dimens. < di 0.5 mm, lo scostamento si indica dopo la dimens.

Rev. n°. 00 Data 30/06/16 Modifica: Prima emissione



Materiale

Scala



Denominazione

GRIN 90 EXP

Q.tà

Nr. Disegno

1° Controllo

2° Controllo