

1

2

3

4

A

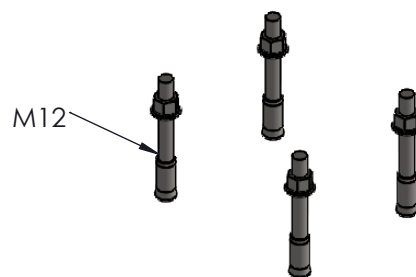
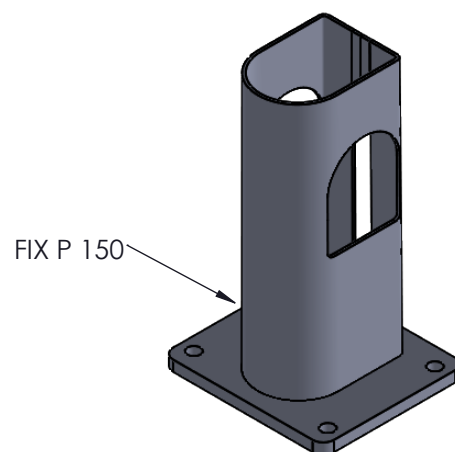
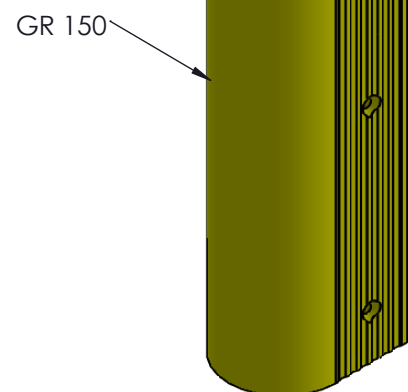
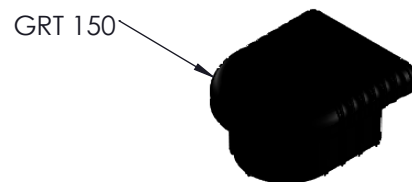
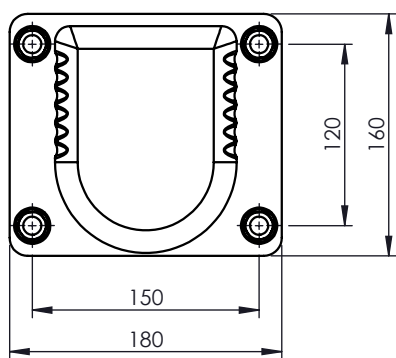
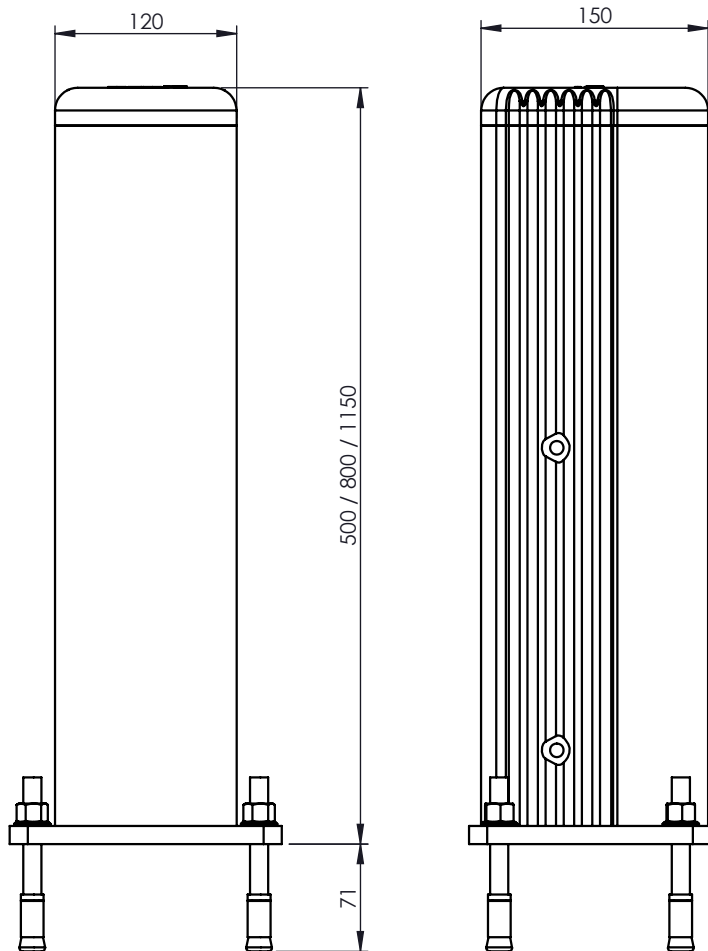
B

C

D

E

F



IMPACT RESISTANCE: 2800 J (90°)

Rev. n°. 00

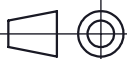
Data 30/05/2019

Modifica: Prima emissione



Materiale PVC

Scala 1:5



Denominazione

GRD 150

Q.tà

Nr. Disegno

1° Controllo

2° Controllo
